

TR50 sajtoló hullámos cserép héjazatú ásványi szálas hőszigetelésű fa fedélszék

1 ⁵ cm	sajtoló nagyhullámú cserép héjazat
2 ⁵ cm	2 ⁵ /5cm gomba rovar és lángmentesített cserépléc
5 cm	5/5cm gomba rovar és lángmentesített ellenléc
1 rtg.	páraáteresztő szél- és vízzáró alátét héjazat
15 cm	7 ⁵ /15cm gomba rovar és lángmentesített méretezett szaruzat
	közte ásványi szál as hőszigetelés, hővezetési tényező max. $\lambda=0,035$ W/mK
10 cm	7 ⁵ /10cm gomba rovar és lángmentesített távtartó szelemen sor
	közte ásványi szál as hőszigetelés, hővezetési tényező max. $\lambda=0,035$ W/mK
3 ⁸ cm	állítható kengyellel rögzített gk bordaprofil közte ásványi szál as hőszigetelés, hővezetési tényező max. $\lambda=0,035$ W/mK
1 rtg.	lég- és párafékező poliétilén fólia, egymáshoz és szilikát szerkezetekhez ragasztósávval felületfolytonosítva S_d -érték > 200m
1 ²⁵ cm	1rtg. tűzgátló impregnált gk építőlemez burkolat
0 ² cm	glett réteg
-	festék réteg

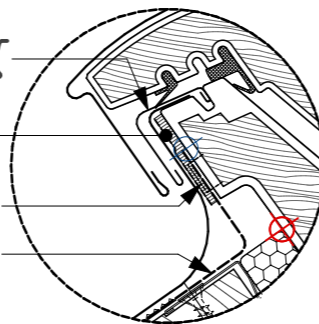
A részlet
M 1:2,5

VELUX ZWC 2.
lemez

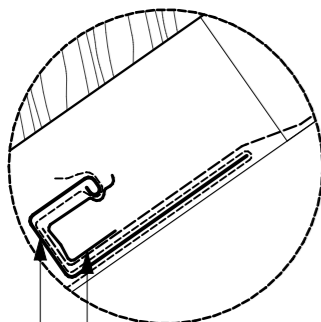
teljes felületen
öntapadó szalaggal

tűzőkapocs

szél és vízzáró
alátét héjazat

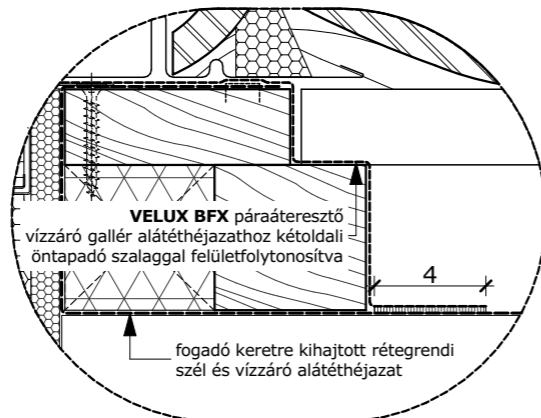


B részlet
M 1:2,5



VELUX pára-, vízelvezető csatorna,
(VELUX BDX csomag tartalmazza)

C részlet
M 1:2,5



VELUX BFX páraáteresztő
vízzáró gallér alátét héjazathoz kétoldali
öntapadó szalaggal felületfolytonosítva

fogadó keretre kihajtott rétegrendi
szél és vízzáró alátét héjazat

VELUX pára-, vízelvezető csatorna,
(VELUX BDX csomag tartalmazza)

burkoló lemezt megfogó férc szalag

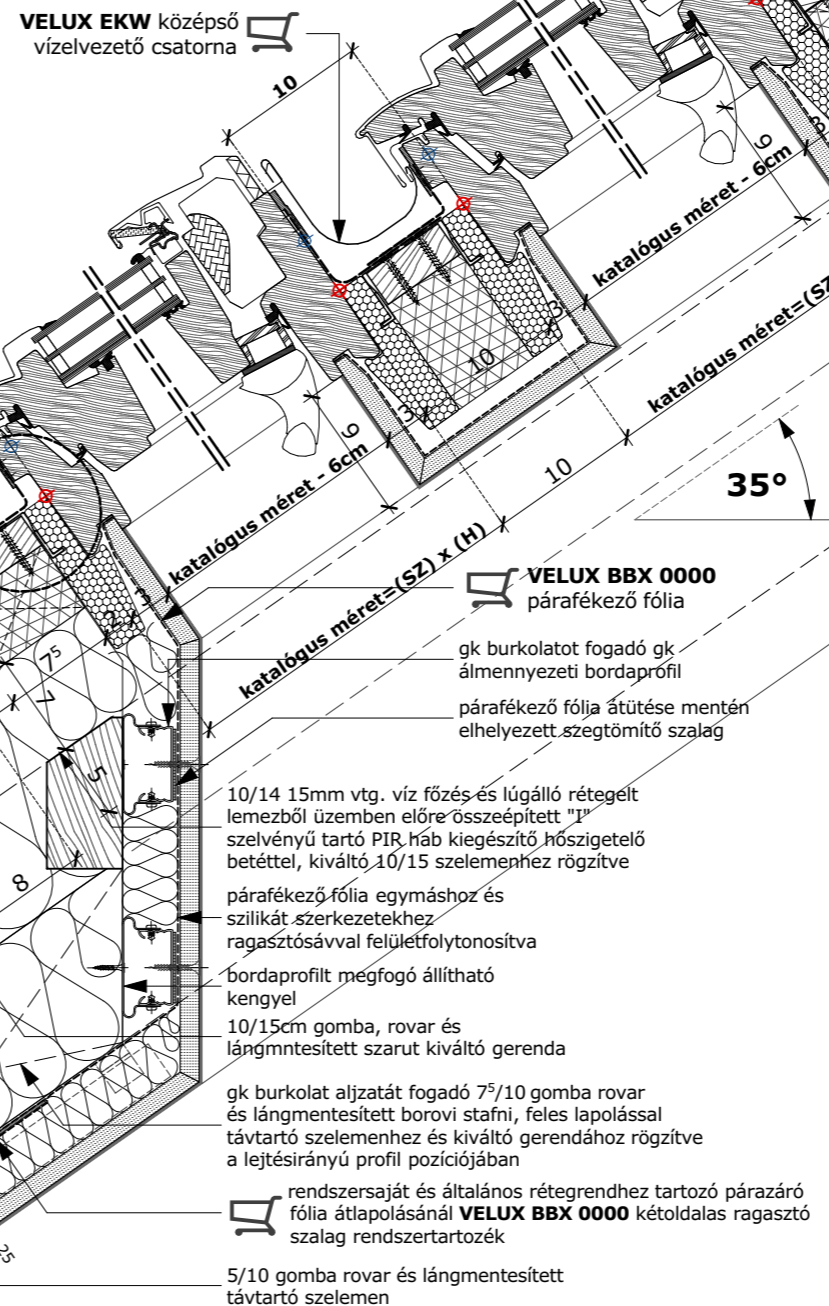
tömítő szivacs VELUX EKW
burkolókeret csomag része

cseréptámasz VELUX EKW
burkolókeret csomag része

VELUX EKW burkolókeret

szél és vízzáró alátét héjazat szélének
megfogása tűzőkapocssal, vázzáró módon
való lezárása teljes felületen öntapadó szalaggal

VELUX EKW középső
vízelvezető csatorna



10/15cm gomba, rovar és
lángmentesített szarut kiváltó gerenda

5/5cm gomba, rovar és lángmentesített
deszka aljzatot fogadó facsomag

5/5cm gomba-, rovar és lángmentesített
kiváltóba süllyesztett stámi támasz

10/14 15mm vtg. víz főzés és lúgálló rétegelt
lemezből üzemben előre összeépített "I"
szelvényű tartó PIR hab kiegészítő hőszigetelő
betéttel, kiváltó 10/15 szelemenhez rögzítve

2⁵cm vtg. gomba-, rovar- és lángmentesített
borovi deszkából és ellenlécből üzembe
előregyártott összetett keresztmetszetű
tetősíkablakot fogadó lejtés irányú 10/7⁵ stafni

tömítő szivacs VELUX EKW
burkolókeret csomag része

VELUX BDX 2001
hőszigetelő keret

változó
szarufa kiváltóhoz rögzített 7⁵/10 fogadó
keretet közvetve hordó potszarufa

gk álmennyezeti bordaprofil

bordaprofil megfogó állítható
kengyel

10/15cm gomba, rovar és
lángmentesített szarut kiváltó gerenda

gk burkolat aljzatát fogadó 7⁵/10 gomba rovar
és lángmentesített borovi stafni, feles lapalással
távtartó szelemenhez és kiváltó gerendához rögzítve
a lejtésirányú profil pozíciójában

rendszer-saját és általános rétegrendhez tartozó párazáró
fólia átlapolásánál VELUX BDX 0000 kétoldali ragasztó
szalag rendszertartozék

5/10 gomba rovar és lángmentesített
távtartó szelemen

10/14 15mm vtg. víz főzés és lúgálló rétegelt
lemezből üzemben előre összeépített "I"
szelvényű tartó PIR hab kiegészítő hőszigetelő
betéttel, kiváltó 10/15 szelemenhez rögzítve

párafékező fólia egymáshoz és
szilikát szerkezetekhez
ragasztósávval felületfolytonosítva

bordaprofil megfogó állítható
kengyel

10/15cm gomba, rovar és
lángmentesített szarut kiváltó gerenda

gk burkolat aljzatát fogadó 7⁵/10 gomba rovar
és lángmentesített borovi stafni, feles lapalással
távtartó szelemenhez és kiváltó gerendához rögzítve
a lejtésirányú profil pozíciójában

rendszer-saját és általános rétegrendhez tartozó párazáró
fólia átlapolásánál VELUX BDX 0000 kétoldali ragasztó
szalag rendszertartozék

5/10 gomba rovar és lángmentesített
távtartó szelemen

VELUX BBX 0000
párafékező fólia

gk burkolatot fogadó gk
álmennyezeti bordaprofil

párafékező fólia átütése mentén
elhelyezett szegőtömítő szalag

10/14 15mm vtg. víz főzés és lúgálló rétegelt
lemezből üzemben előre összeépített "I"
szelvényű tartó PIR hab kiegészítő hőszigetelő
betéttel, kiváltó 10/15 szelemenhez rögzítve

párafékező fólia egymáshoz és
szilikát szerkezetekhez
ragasztósávval felületfolytonosítva

bordaprofil megfogó állítható
kengyel

10/15cm gomba, rovar és
lángmentesített szarut kiváltó gerenda

gk burkolat aljzatát fogadó 7⁵/10 gomba rovar
és lángmentesített borovi stafni, feles lapalással
távtartó szelemenhez és kiváltó gerendához rögzítve
a lejtésirányú profil pozíciójában

rendszer-saját és általános rétegrendhez tartozó párazáró
fólia átlapolásánál VELUX BDX 0000 kétoldali ragasztó
szalag rendszertartozék

5/10 gomba rovar és lángmentesített
távtartó szelemen

Katalógus méretek:
szélesség (SZ) x hosszúság (H)
mm-ben megadva

TETŐSÍKABLAK MÉRETKÓD	GGL SZ X H	GGU SZ X H
CK02	550 x 780	550 x 780
CK04	550 x 980	550 x 980
CK06	550 x 1180	550 x 1180
FK04	660 x 980	660 x 980
FK06	660 x 1180	660 x 1180
FK08	660 x 1400	660 x 1400
MK04	780 x 980	780 x 980
MK06	780 x 1180	780 x 1180
MK08	780 x 1400	780 x 1400
MK10	780 x 1600	780 x 1600
PK04	940 x 980	940 x 980
PK06	940 x 1180	940 x 1180
PK08	940 x 1400	940 x 1400
PK10	940 x 1600	940 x 1600
SK06	1140 x 1180	1140 x 1180
SK08	1140 x 1400	1140 x 1400
SK10	1140 x 1600	1140 x 1600
UK04	1340 x 980	1340 x 980
UK08	1340 x 1400	1340 x 1400
UK10	1340 x 1600	1340 x 1600

GGL tetősíkablak termékinformációk:

Műszaki adatlap
Beépítési útmutatók
Teljesítmény nyilatkozat
VELUX CAD

Megjegyzés:

Csoportos összeépítésnél oldalirányban azonos magasságra, alá-fölé sorolásnál azonos szélességi méretre van szükség. Egymás mellé sorolásánál 10, 12, 14, 16 cm a standard toktávolság. Egyedi méret gyártása 40 cm-ig lehetséges. Egymás fölé sorolásnál a toktávolság 10 cm vagy 25 cm lehet. Redőny beépítéséhez 25 cm toktávolságra van szükség.

GGL tetősíkablak csoportos beépítése sajtoló cserép héjazatú ásványi szál as hőszigetelésű fa fedélszékben

VELUX

VELUX Magyarország Kft.
H-1031 Budapest, Zsófia utca 1-3.
www.velux.hu
vevoszolgalat@velux.com

dátum
2021. 01. 21.

file név
GGL_EKW_FF_ÁSCS_1

lépték
M 1:2,5
M 1:5